

Aufstellmaße Maschinen Sicherheitskabine zu CNC Drehmaschinen CC-D6000

EN Dimensions Machine safety cabin for CNC lathes CC-D6000

FR Dimensions Cabine de sécurité pour machine pour Tours CNC CC-D6000

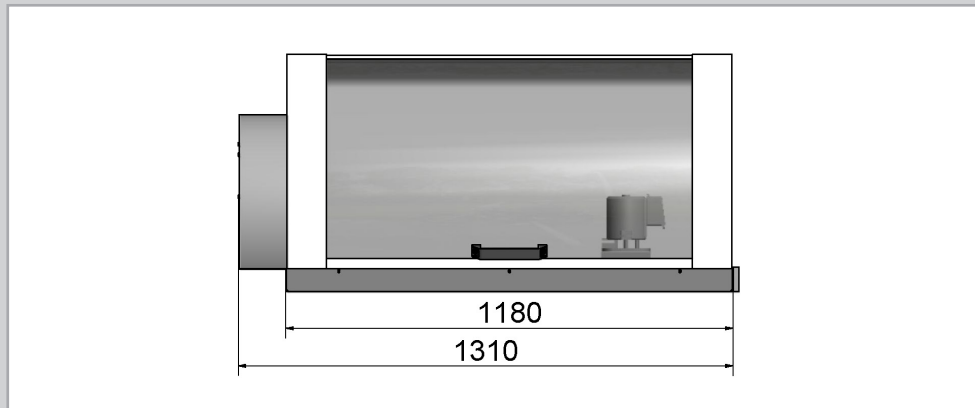
IT Dimensioni Cabina di sicurezza per Torni CNC CC-D6000

ES Dimensiones Cabina de seguridad para maquinaria para las fresadoras de control numérico CC-D6000

WABECO

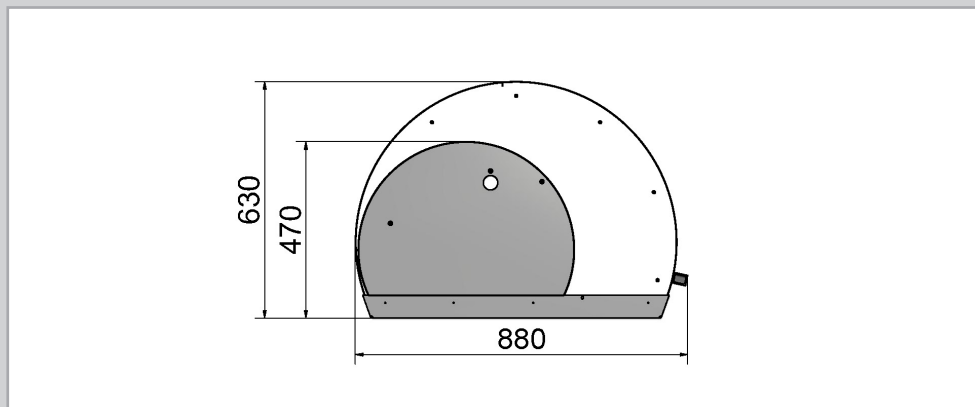
Frontansicht

EN Front view / FR vue de face / IT vista frontale / ES vista frontal



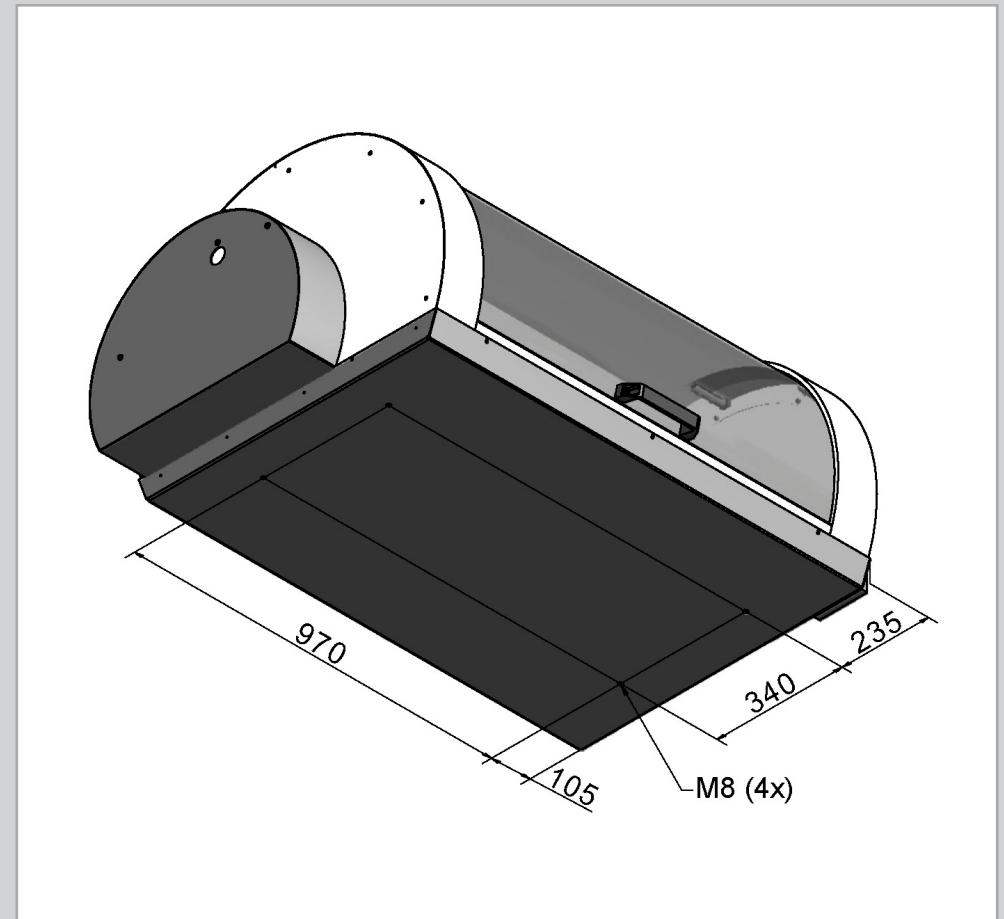
Seitenansicht

EN Side view / FR vue de côté / IT vista laterale / ES vista lateral



Ansicht von Unten

EN Bottom view / FR vue du dessous / vista da sotto / ES vista inferior



wir beraten Sie auch gerne persönlich info@wabeco-remscheid.de

EN we shall be pleased to consult with you personally - FR nous serions également ravis de vous conseiller personnellement - IT siamo a vostra disposizione per una consulenza personale - ES le asesoramos con sumo gusto personalmente