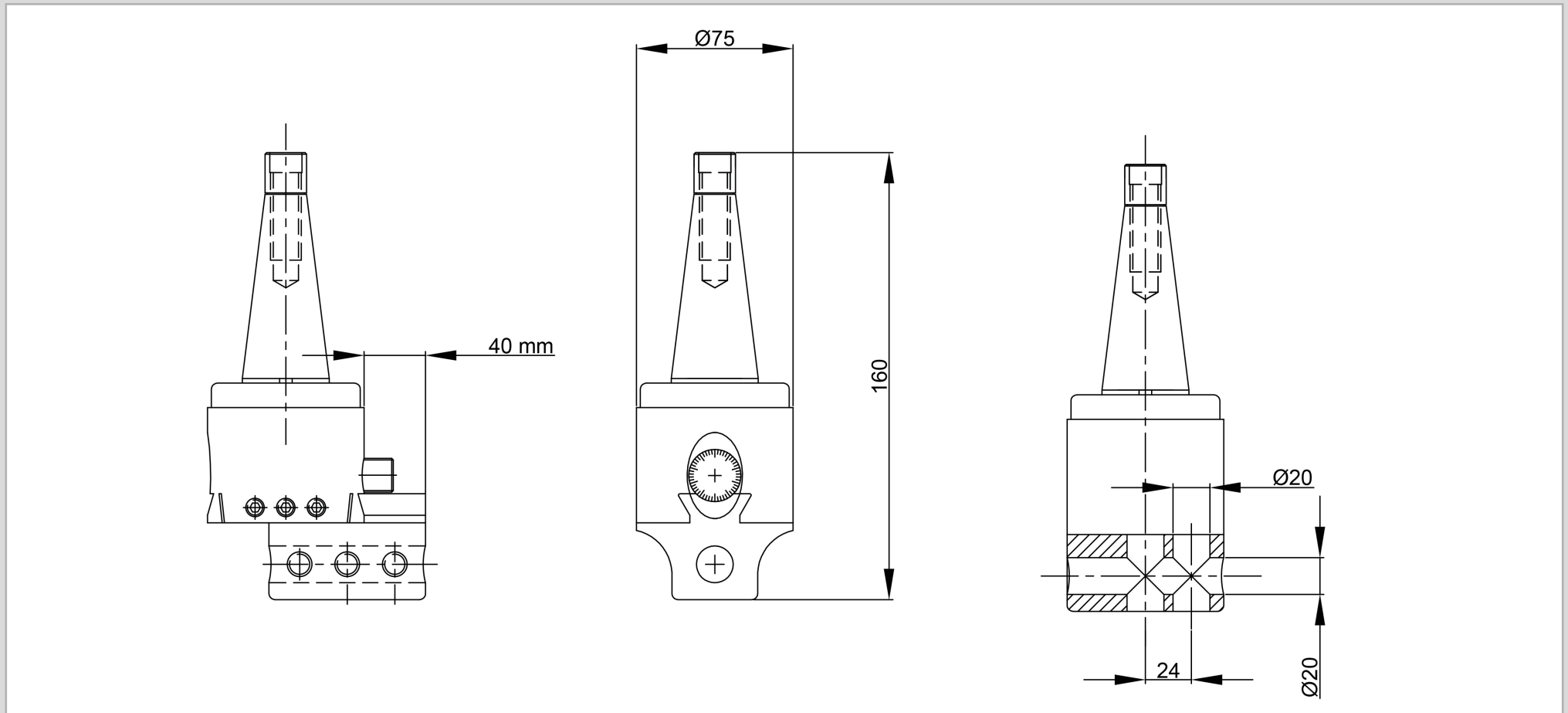


Abmessungen Ausdrehkopf Ø 75 mm SK30-M12
EN Dimensions Boring head Ø 75 mm ISO30-M12

WABECO

Artikelnr. 11664
Item no.



wir beraten Sie auch gerne persönlich info@wabeco-remscheid.de

EN we shall be pleased to consult with you personally - FR nous serions également ravis de vous conseiller personnellement - IT siamo a vostra disposizione per una consulenza personale - ES le asesoramos con sumo gusto personalmente