

Abmessungen Ausdrehkopf Ø 50 mm MK2-M10 Original Vertex

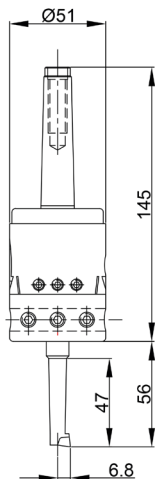
EN Dimensions Boring head Ø 50 mm MT2-M10 original Vertex

WABECO

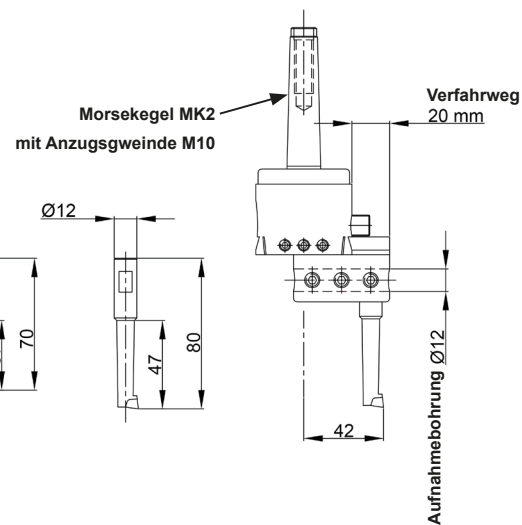
Artikelnr. **11665**
Item no.

mit Bohrstangen
with boring bars

Ø 15mm (min.)

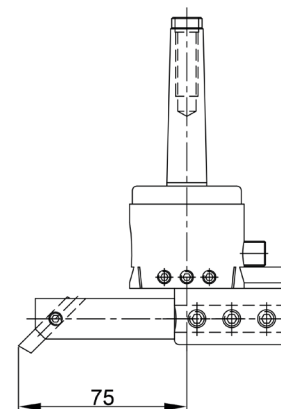


Ø 80mm (max.)

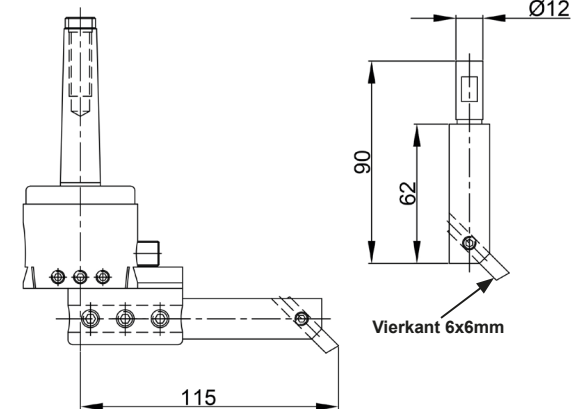


mit Vierkant
with square

Ø min. 150mm



Ø max. 230mm



wir beraten Sie auch gerne persönlich info@wabeco-remscheid.de

EN we shall be pleased to consult with you personally - FR nous serions également ravis de vous conseiller personnellement - IT siamo a vostra disposizione per una consulenza personale - ES le asesoramos con sumo gusto personalmente