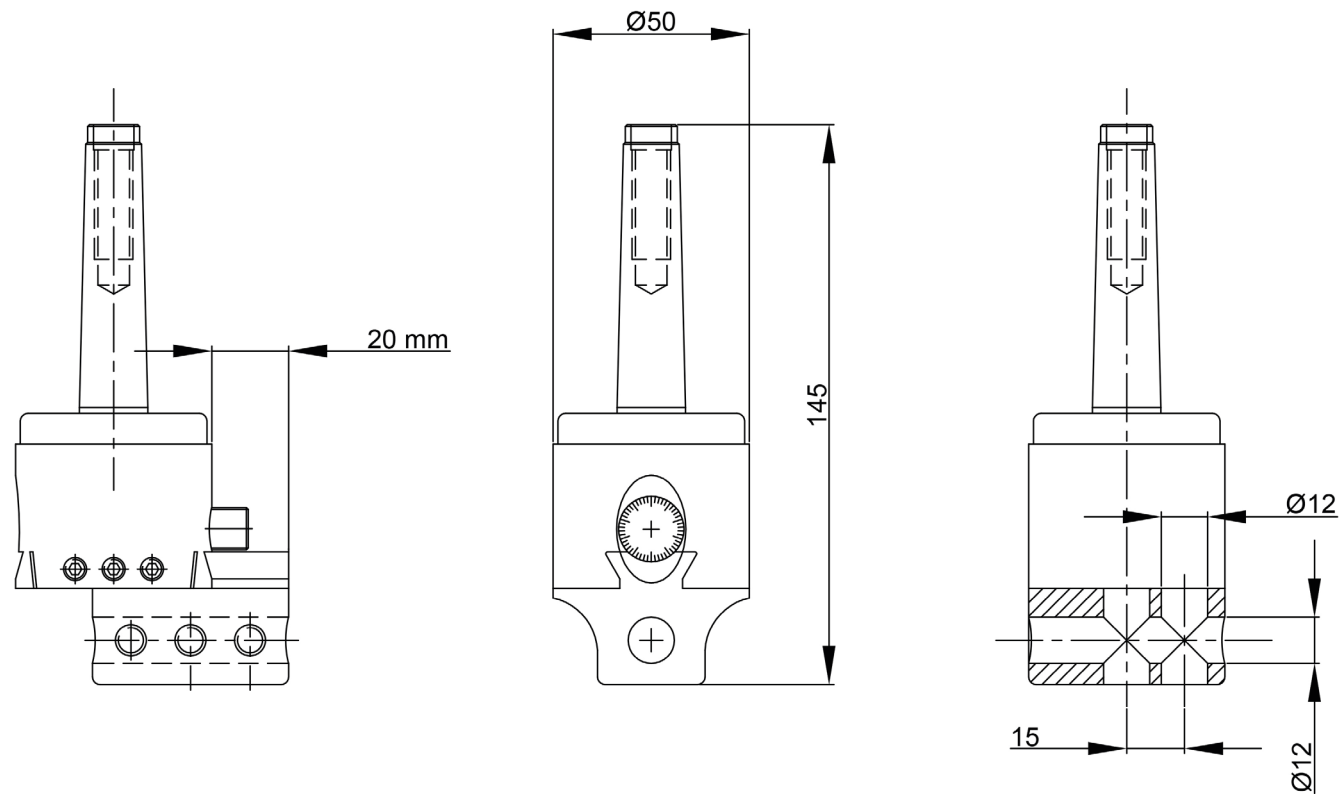


Abmessungen Ausdrehkopf Ø 50 mm MK2-M10
EN Dimensions Boring head Ø 50 mm MT2-M10

WABECO

Artikelnr. 11666
Item no.



wir beraten Sie auch gerne persönlich info@wabeco-remscheid.de

EN we shall be pleased to consult with you personally - FR nous serions également ravis de vous conseiller personnellement - IT siamo a vostra disposizione per una consulenza personale - ES le asesoramos con sumo gusto personalmente