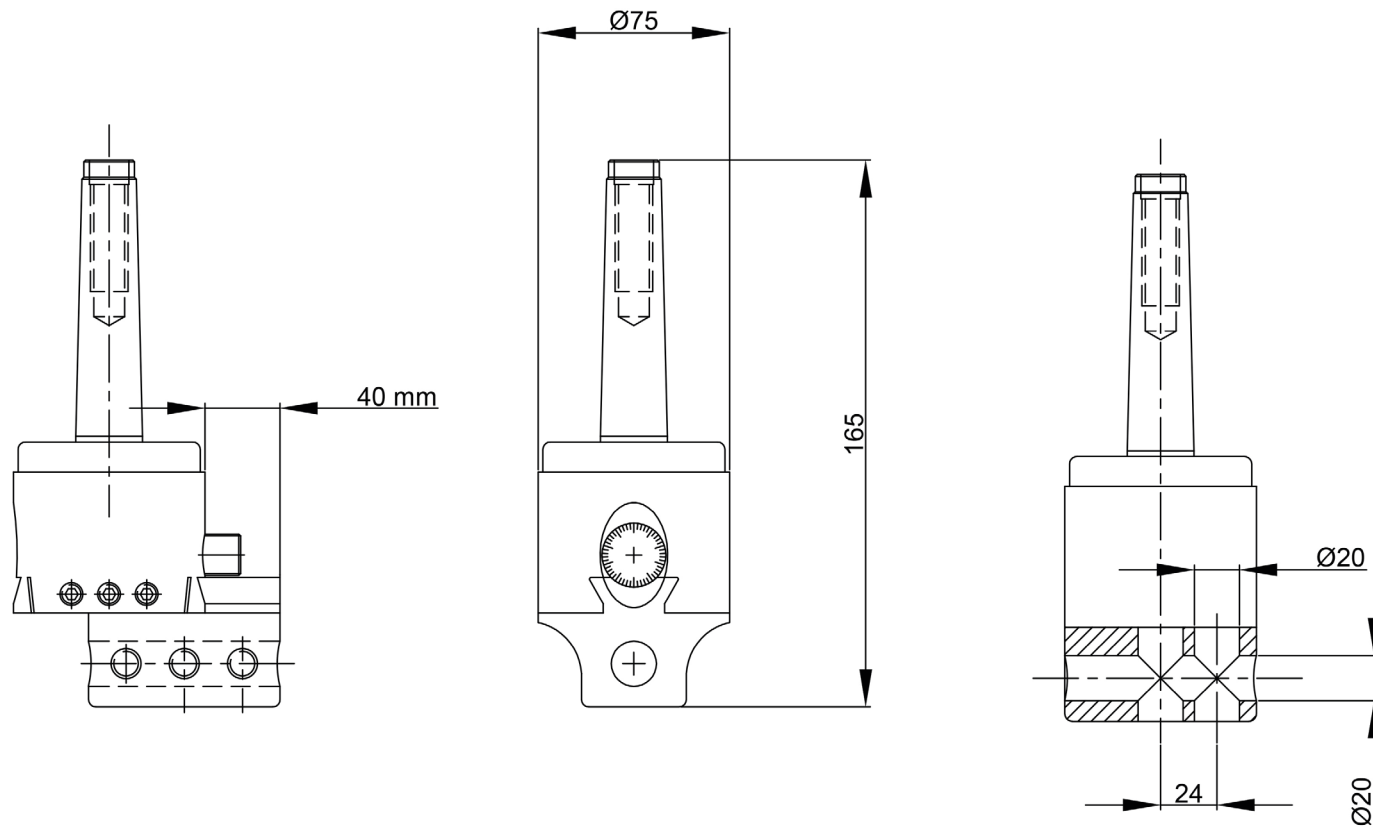


Abmessungen Ausdrehkopf Ø 75 mm MK2-M10  
EN Dimensions Boring head Ø 75 mm MT2-M10

**WABECO**

Artikelnr. 11667  
Item no.



wir beraten Sie auch gerne persönlich [info@wabeco-remscheid.de](mailto:info@wabeco-remscheid.de)

EN we shall be pleased to consult with you personally - FR nous serions également ravis de vous conseiller personnellement - IT siamo a vostra disposizione per una consulenza personale - ES le asesoramos con sumo gusto personalmente