

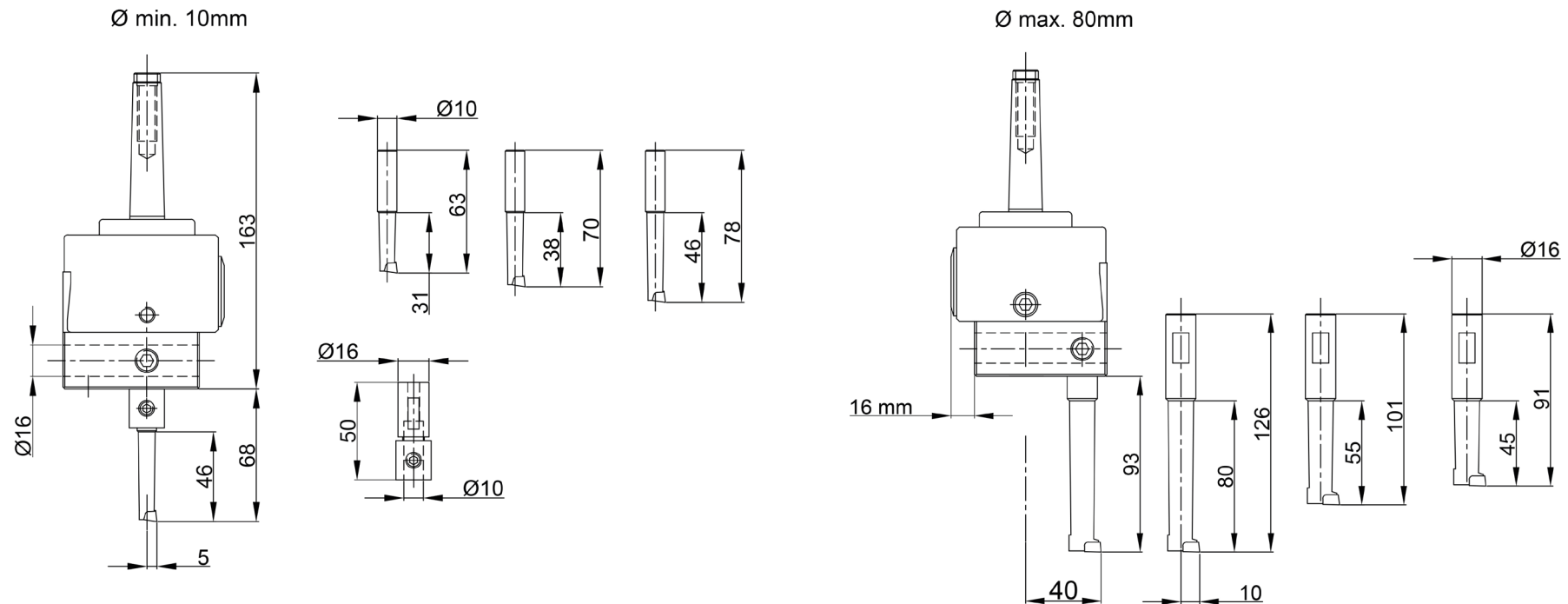
Abmessungen Ausdrehkopf Ø 80 mm MK2-M10 Original Vertex

EN Dimensions Boring head Ø 80 mm MT2-M10 original Vertex

WABECO

Artikelnr. **11668**
Item no.

mit Bohrstangen
with boring bars



wir beraten Sie auch gerne persönlich info@wabeco-remscheid.de

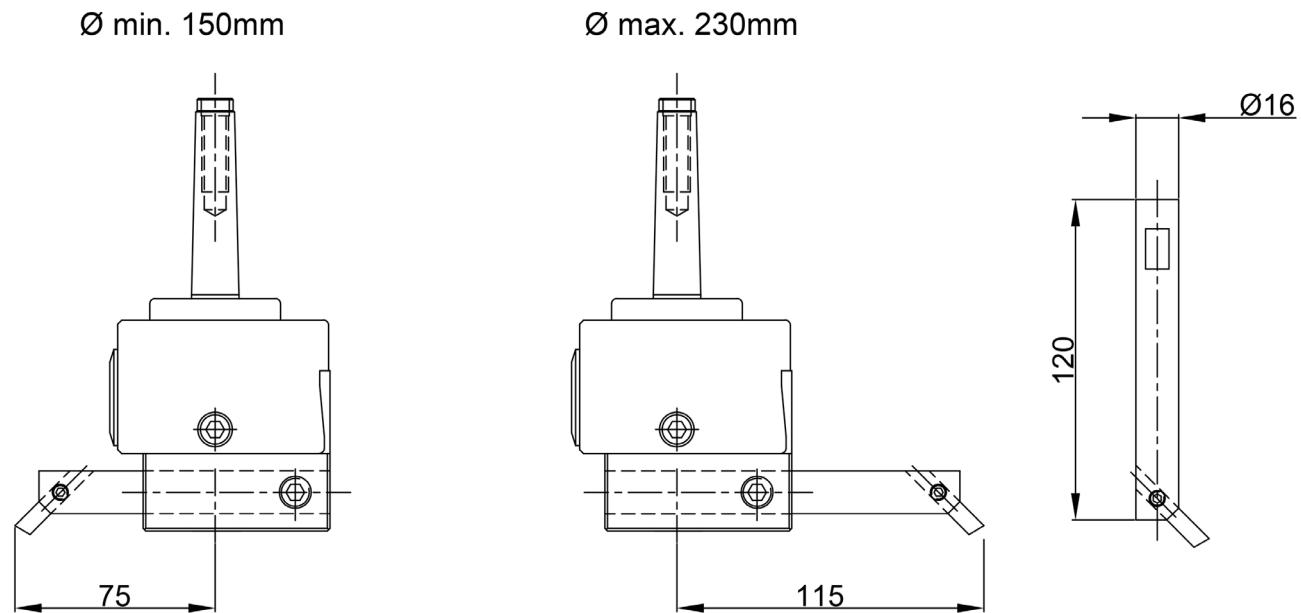
EN we shall be pleased to consult with you personally - FR nous serions également ravis de vous conseiller personnellement - IT siamo a vostra disposizione per una consulenza personale - ES le asesoramos con sumo gusto personalmente

Abmessungen Ausdrehkopf Ø 80 mm MK2-M10 Original Vertex
EN Dimensions Boring head Ø 80 mm MT2-M10 original Vertex

WABECO

Artikelnr. **11668**
Item no.

mit Vierkant
with square



wir beraten Sie auch gerne persönlich info@wabeco-remscheid.de

EN we shall be pleased to consult with you personally - FR nous serions également ravis de vous conseiller personnellement - IT siamo a vostra disposizione per una consulenza personale - ES le asesoramos con sumo gusto personalmente