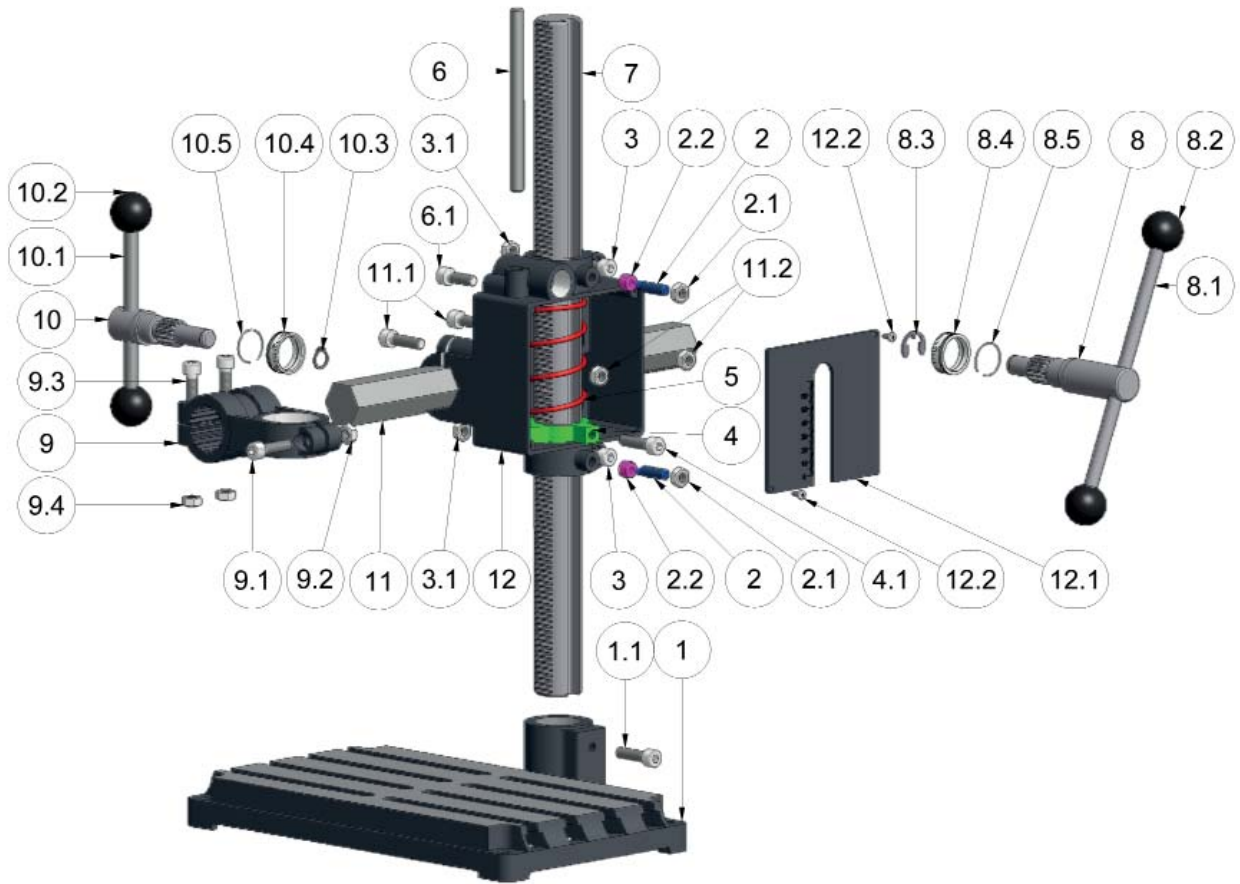


4. Bohrständer Fräsständer BF1240 | BF1242 | BF1243 | BF1244

4.8 Zeichnung und Legende



4. Bohrstände Frässtände BF1240 | BF1242 | BF1243 | BF1244

4.8 Zeichnung und Legende

Teile-Nr.	Stück	Bestell-Nr.	Bezeichnung
1	1	51407040-0001	Bodenplatte
1.1	1	16191200008035	Klemmschraube
2	2	51508591	Gewindestift mit Exzenter
2.1	2	16193400008000	Mutter
2.2	2	51508019	Führungsrolle
3	2	16191200008030	Klemmschraube
3.1	2	16198500008000	Mutter
4	1	51401003-0001	Feststellring
4.1	1	16191200008030	Feststellschraube
5	1	51502029	Rückholfeder
6	1	51004010-0002	Tiefenanschlag
6.1	1	16191200008025	Feststellschraube
7	1	51004035-0002	Stahl Säule 500 mm
	1	24451	Stahl Säule 750 mm
	1	24452	Stahl Säule 1000 mm
8	1	51004025-0003	Vorschubwelle
8.1	1	51004010-0003	Vorschubhebel
8.2	2	51508311	Kugel
8.3	1	16067990012000	Sicherungsscheibe
8.4	1	51006731-00011	Skalenring
8.5	1	51007970-0001	Federring
9	1	51006831-0010	Maschinenträger
9.1	1	16191200008035	Klemmschraube
9.2	1	16198500008000	Mutter
9.3	2	16191200008025	Klemmschraube
9.4	2	16198500008000	Mutter
10	1	51004025-0004	Vorschubwelle
10.1	1	51004010-0002	Vorschubhebel
10.2	2	51508311	Kugel
10.3	1	16047100014000	Sicherungsring
10.4	1	51006731-00011	Skalenring
10.5	1	51007970-0001	Federring
11	1	51004630-0001	Sechskant Stahl Ausleger 350 mm
	1	24453	Sechskant Stahl Ausleger 500 mm
11.1	2	16191200008035	Feststellschraube
11.2	2	16198500008000	Mutter
12	1	51006831-0011	Führungsgehäuse
12.1	1	51006831-0012	Gehäusedeckel
12.2	2	16179810003095	Schraube