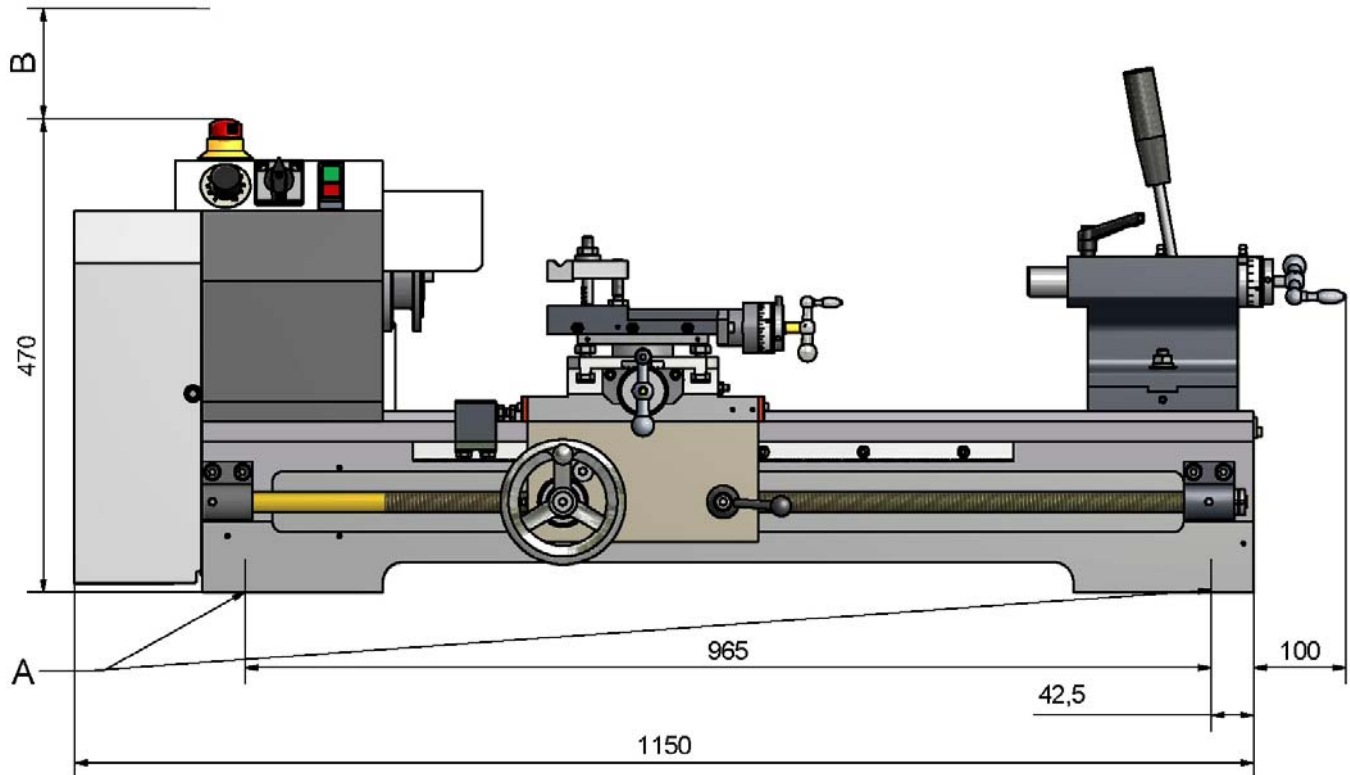


Aufstellmaße D6000 Frontansicht



- A 4 Befestigungslöcher M8 (20 tief)
- B 170 mm für Digitale Positionsanzeige



Aufstellmaße D6000 Seitenansicht

