

Aufstellmaße Maschinen Werkzeugschrank zu CNC Drehmaschine CC-D6000

EN Dimensions Machine base cabinet for CNC Lathe CC-D6000

FR Dimensions Armoire à outils pour machine pour Tour CNC CC-D6000

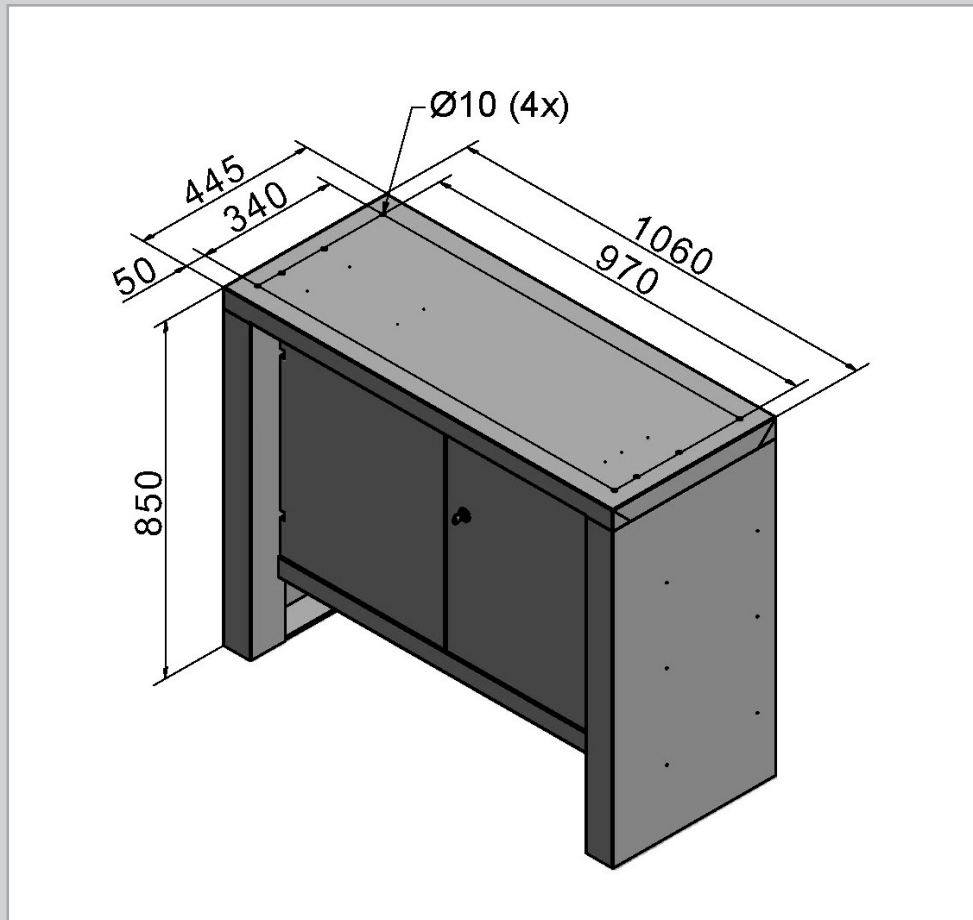
IT Dimensioni Armadio per utensili per Torni CNC CC-D6000

ES Dimensiones Armario de herramientas para la máquina para para el torno con mando por control numérico CC-D6000

WABECO

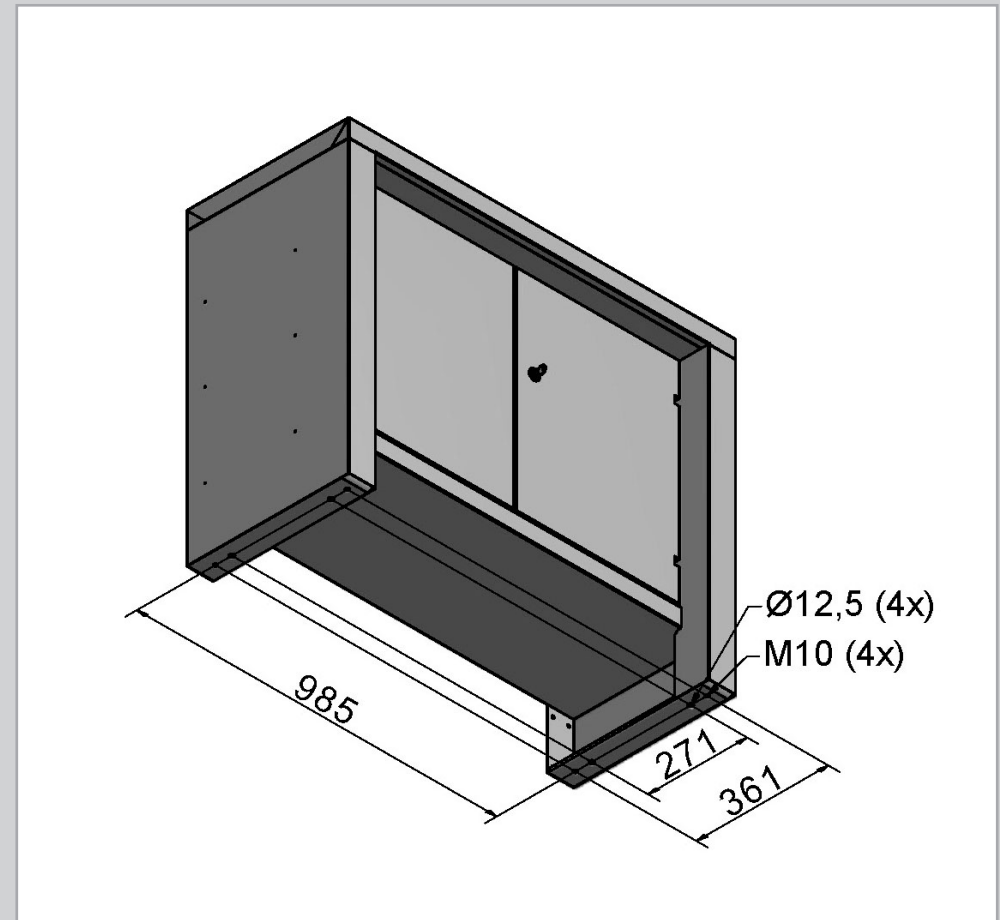
Draufsicht

EN Top view / FR vue du dessus / IT vista dall'alto / ES vista superior



Ansicht von Unten

EN Bottom view / FR vue du dessous / vista da sotto / ES vista inferior



wir beraten Sie auch gerne persönlich info@wabeco-remscheid.de

EN we shall be pleased to consult with you personally - FR nous serions également ravis de vous conseiller personnellement - IT siamo a vostra disposizione per una consulenza personale - ES le asesoramos con sumo gusto personalmente