

## Aufstellmaße Maschinen Werkzeugschrank zu CNC Drehmaschine CC-D6200 hs

EN Dimensions Machine base cabinet for CNC Lathe CC-D6200 hs

FR Dimensions Armoire à outils pour machine pour Tour CNC CC-D6200 hs

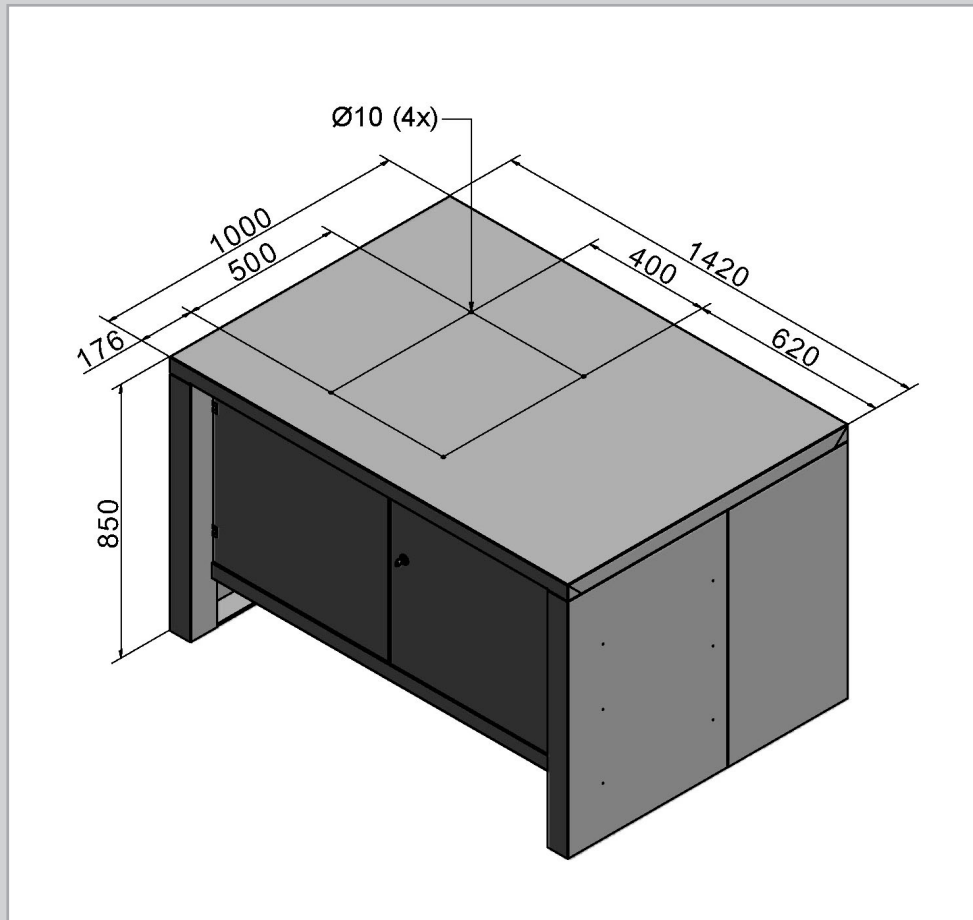
IT Dimensioni Armadio per utensili per Torni CNC CC-D6200 hs

ES Dimensiones Armario de herramientas para la máquina para para el torno con mando por control numérico CC-D6200 hs

# WABECO

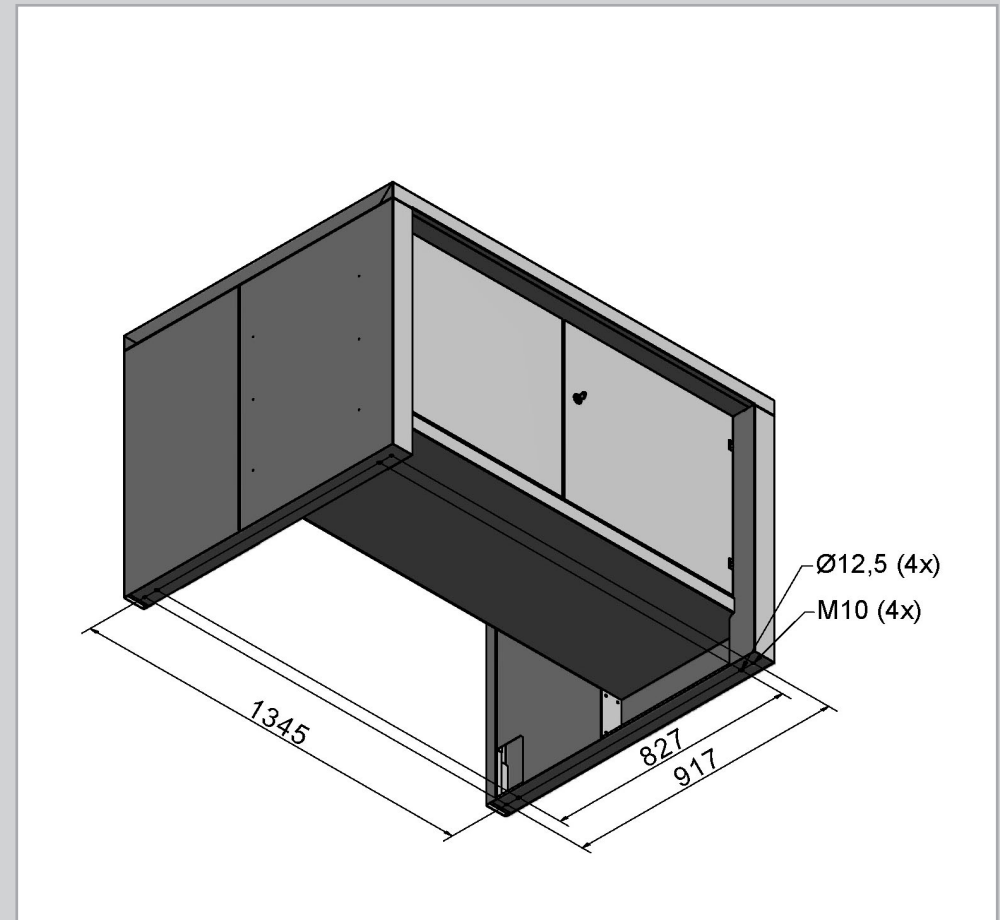
### Draufsicht

EN Top view / FR vue du dessus / IT vista dall'alto / ES vista superior



### Ansicht von Unten

EN Bottom view / FR vue du dessous / vista da sotto / ES vista inferior



wir beraten Sie auch gerne persönlich [info@wabeco-remscheid.de](mailto:info@wabeco-remscheid.de)

EN wir beraten Sie auch gerne persönlich - FR wir beraten Sie auch gerne persönlich - IT wir beraten Sie auch gerne persönlich - ES wir beraten Sie auch gerne persönlich