

# Aufstellmaße Maschinen Werkzeugschrank zu CNC Fräsmaschine CC-F1220 hs

EN Dimensions Machine base cabinet for CNC Milling machine CC-F1220 hs

FR Dimensions Armoire à outils pour machine pour Fraiseuse CNC CC-F1220 hs

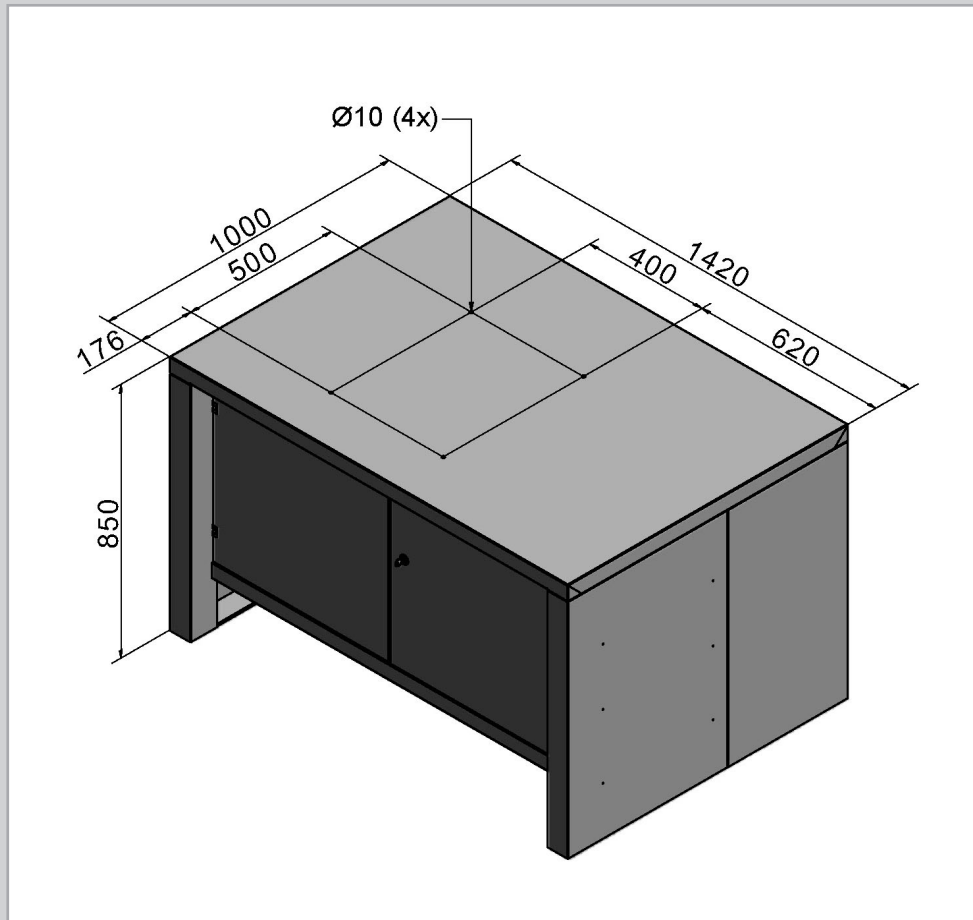
IT Dimensioni Armadio per utensili per Fresatrici CNC CC-F1220 hs

ES Dimensiones Armario de herramientas para la máquina para para la fresadora con mando por control numérico CC-F1220 hs

# WABECO

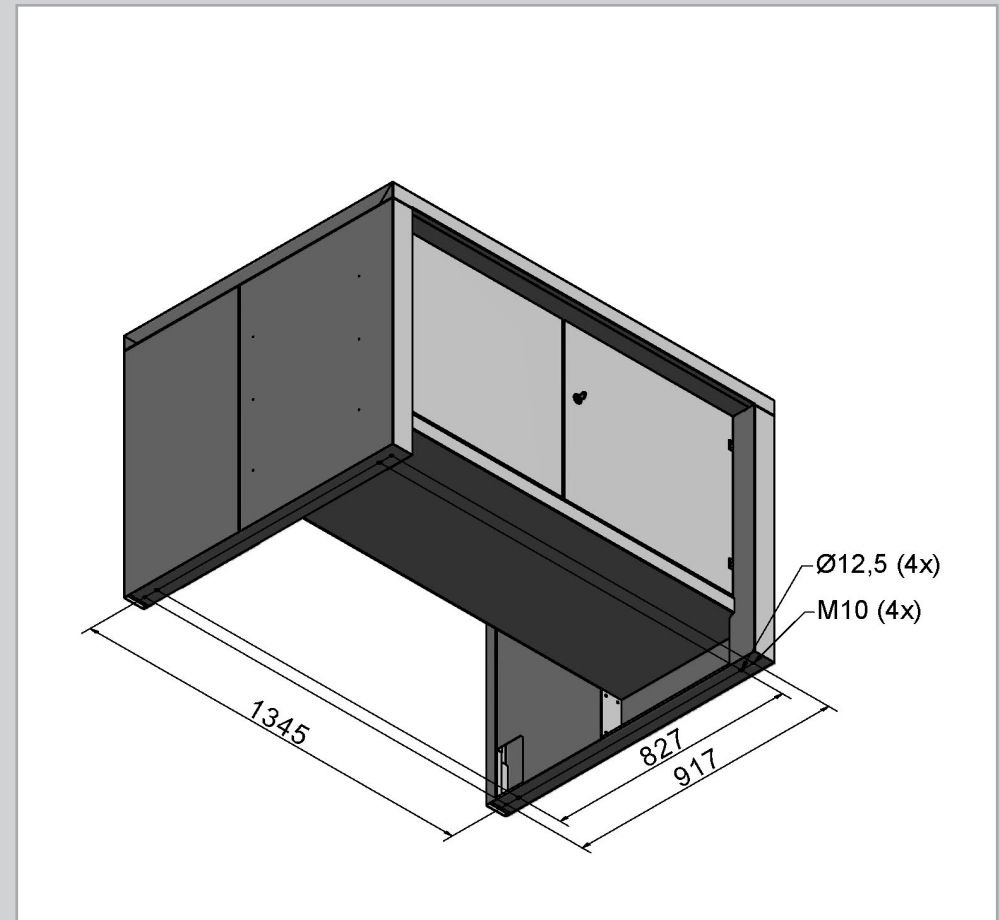
## Draufsicht

EN Top view / FR vue du dessus / IT vista dall'alto / ES vista superior



## Ansicht von Unten

EN Bottom view / FR vue du dessous / vista da sotto / ES vista inferior



wir beraten Sie auch gerne persönlich [info@wabeco-remscheid.de](mailto:info@wabeco-remscheid.de)

EN we shall be pleased to consult with you personally - FR nous serions également ravis de vous conseiller personnellement - IT siamo a vostra disposizione per una consulenza personale - ES le asesoramos con sumo gusto personalmente